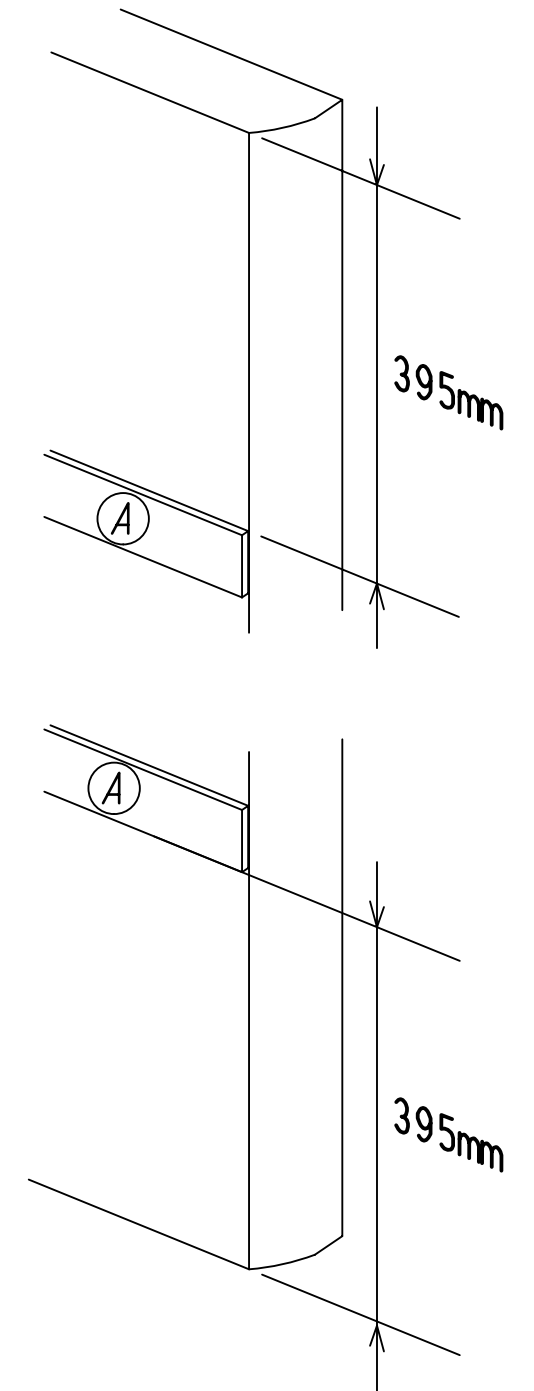
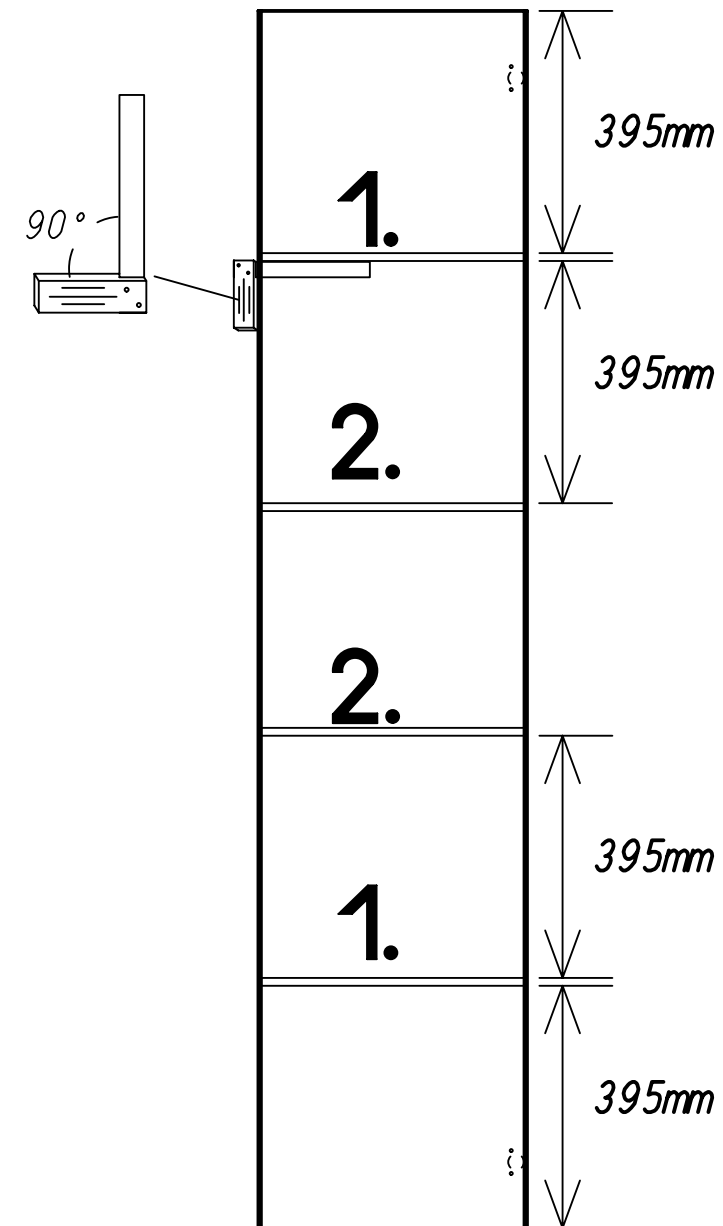
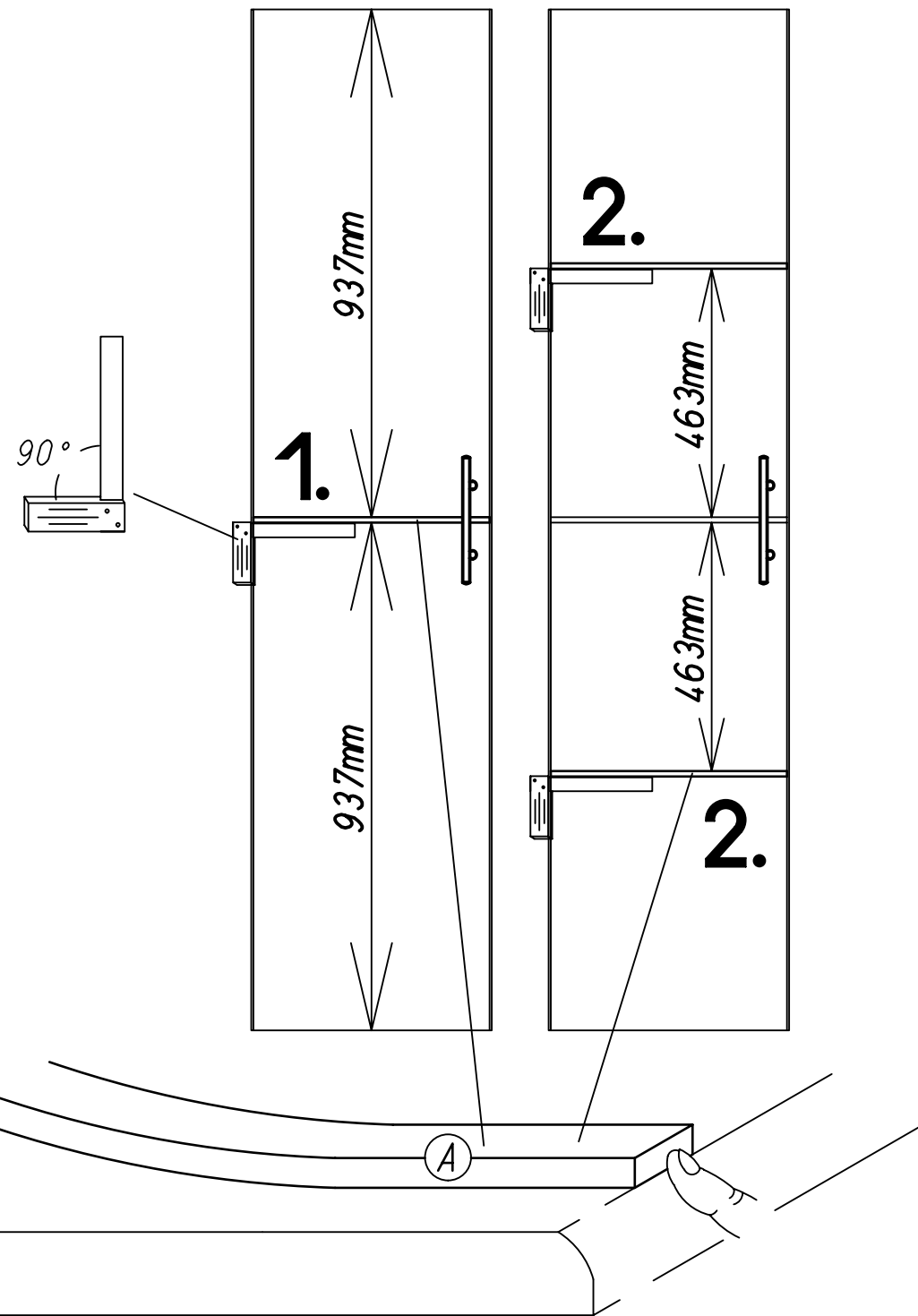
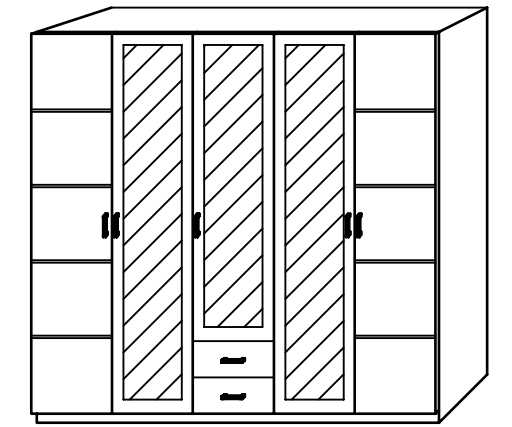
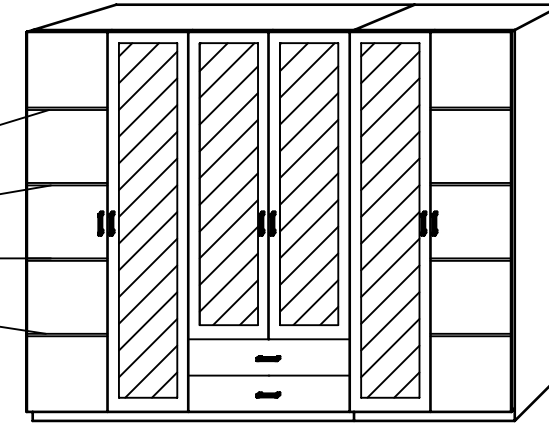
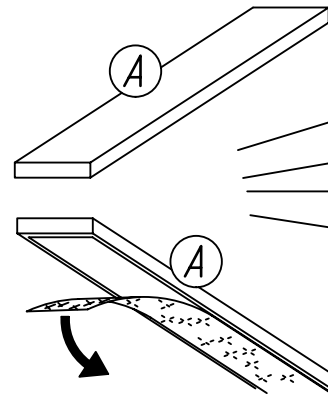
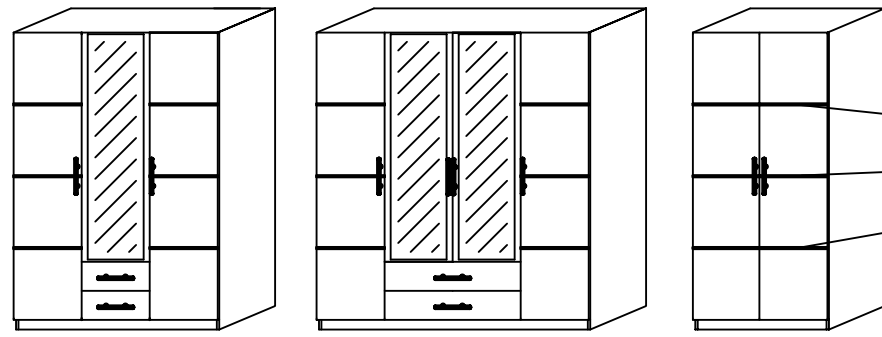


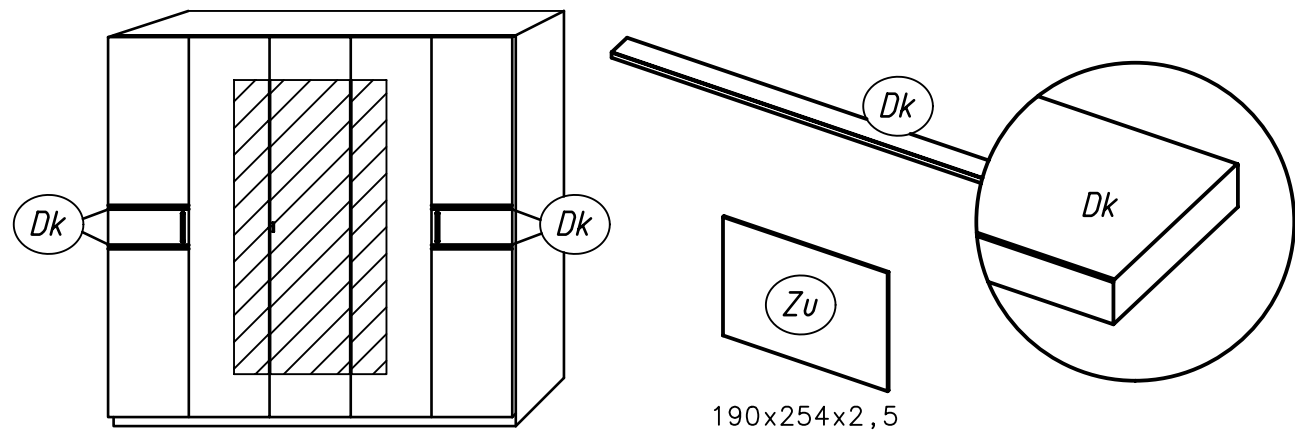
1.
ME 4 1 2_02

rauch

2.

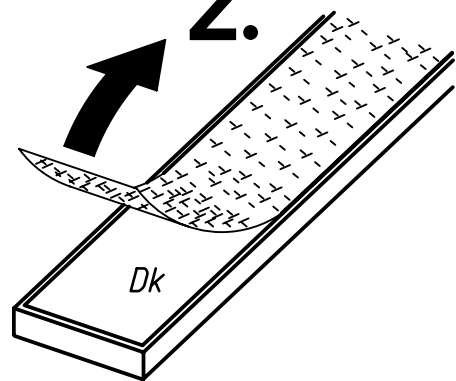


3.



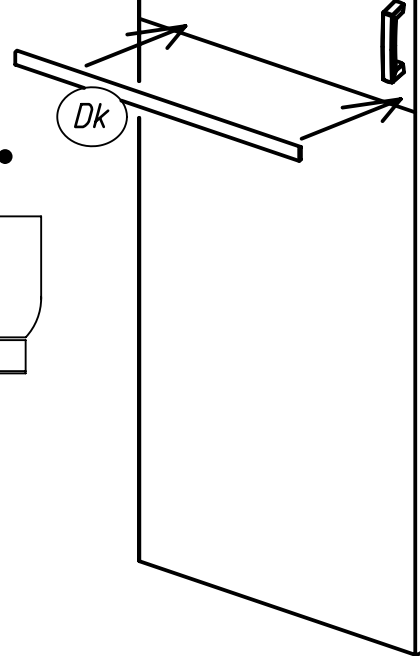
190x254x2,5

2.



Dk

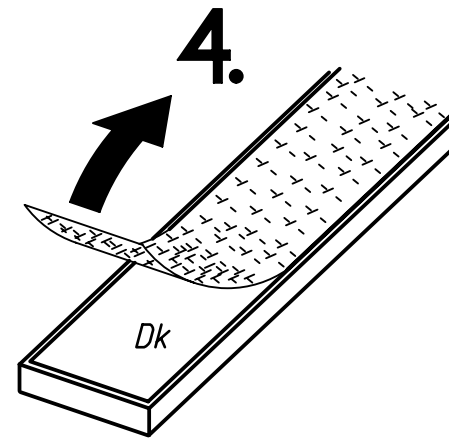
3.



Tu

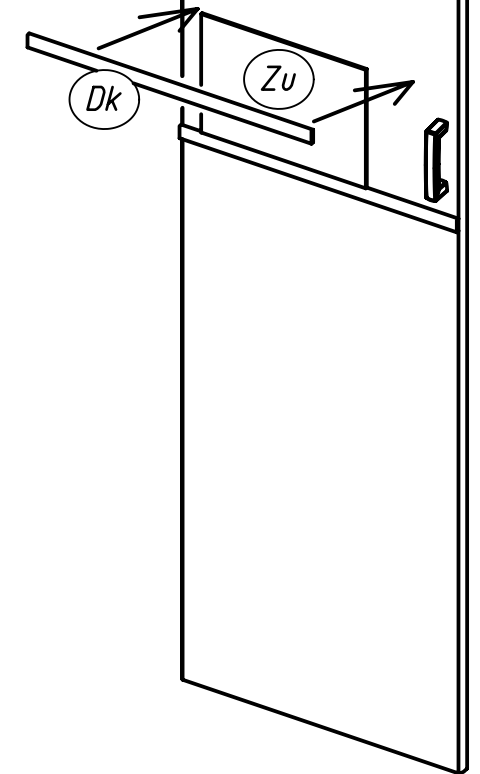
Dk

4.



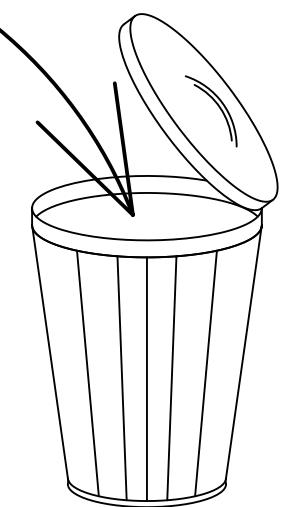
Dk

5.

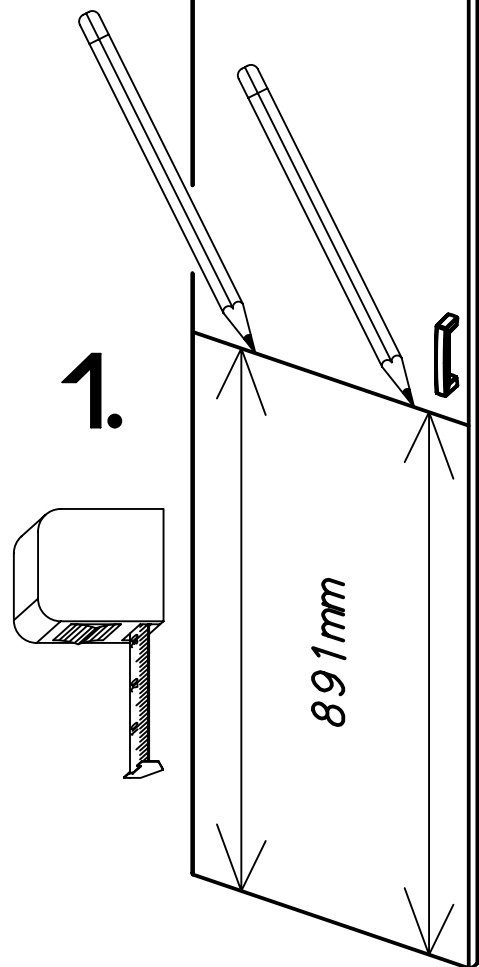


Dk

Zu



1.



891mm

Tu